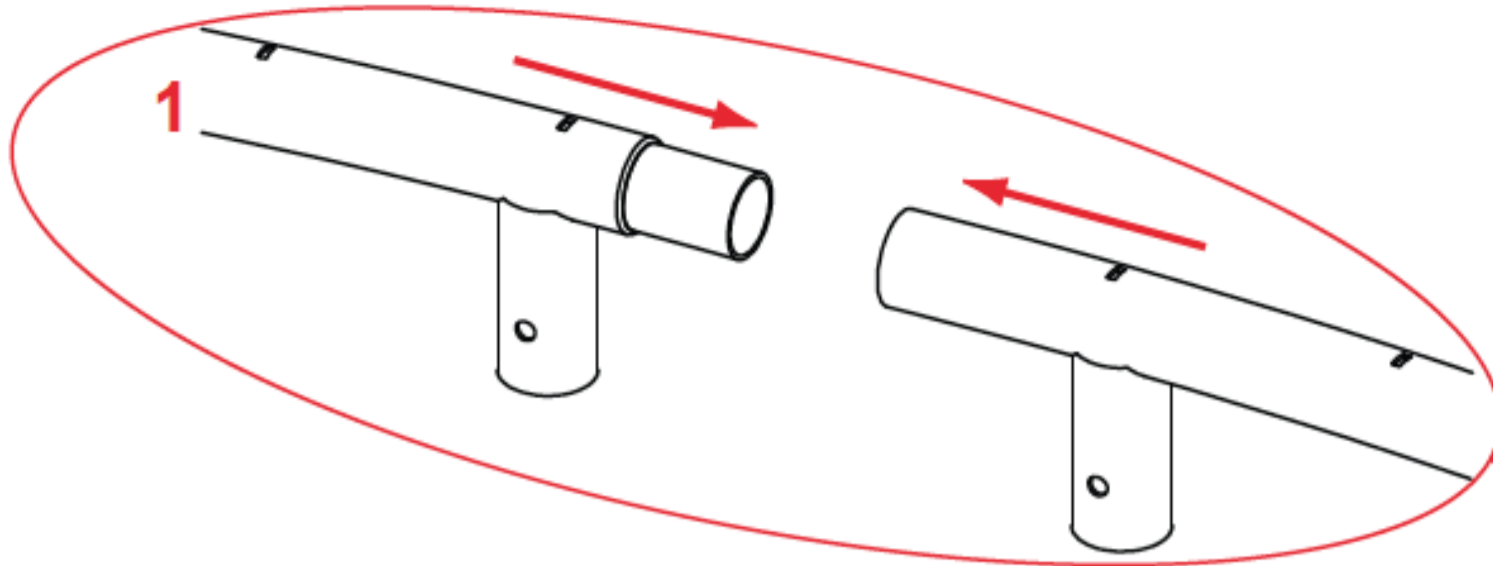
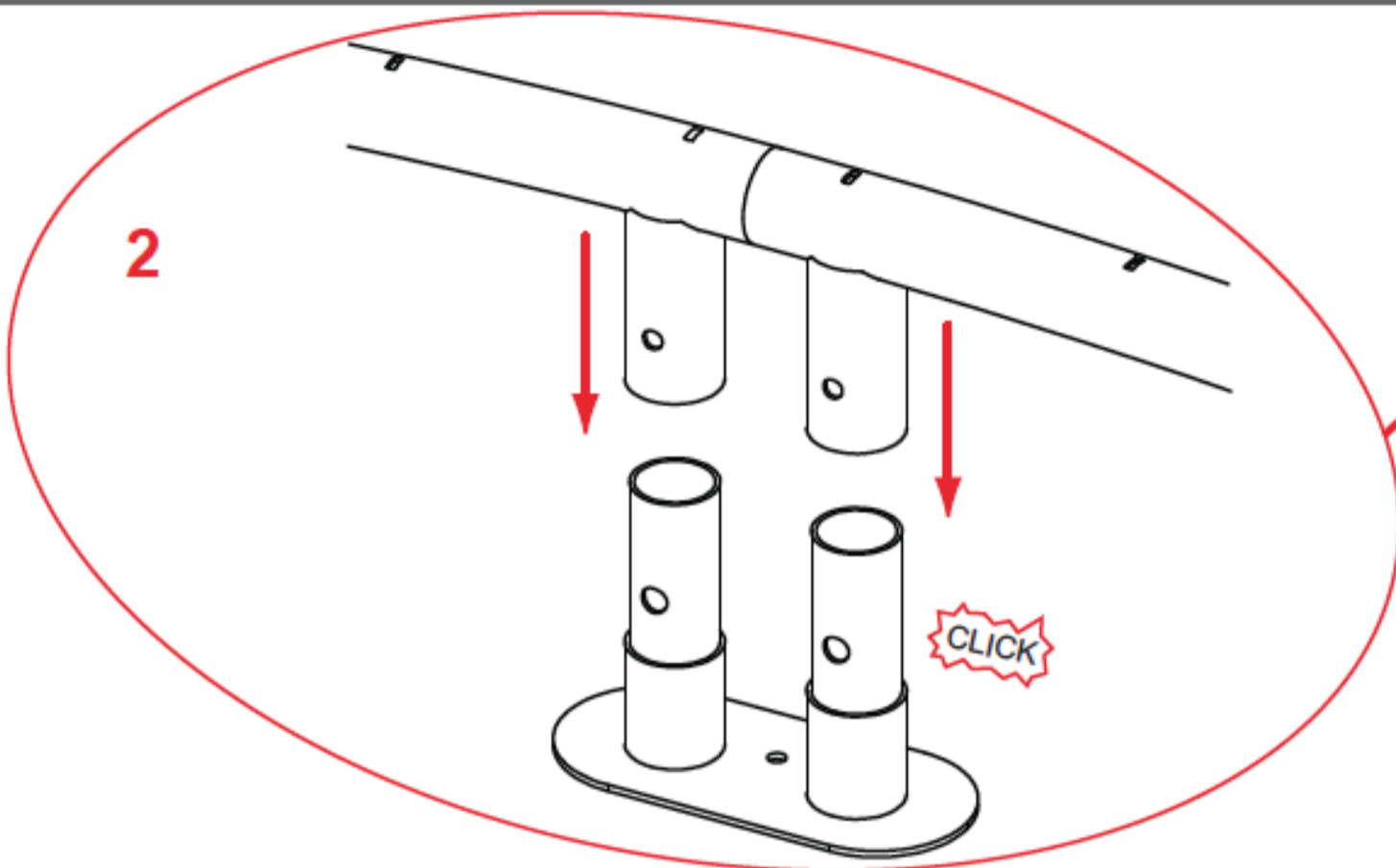


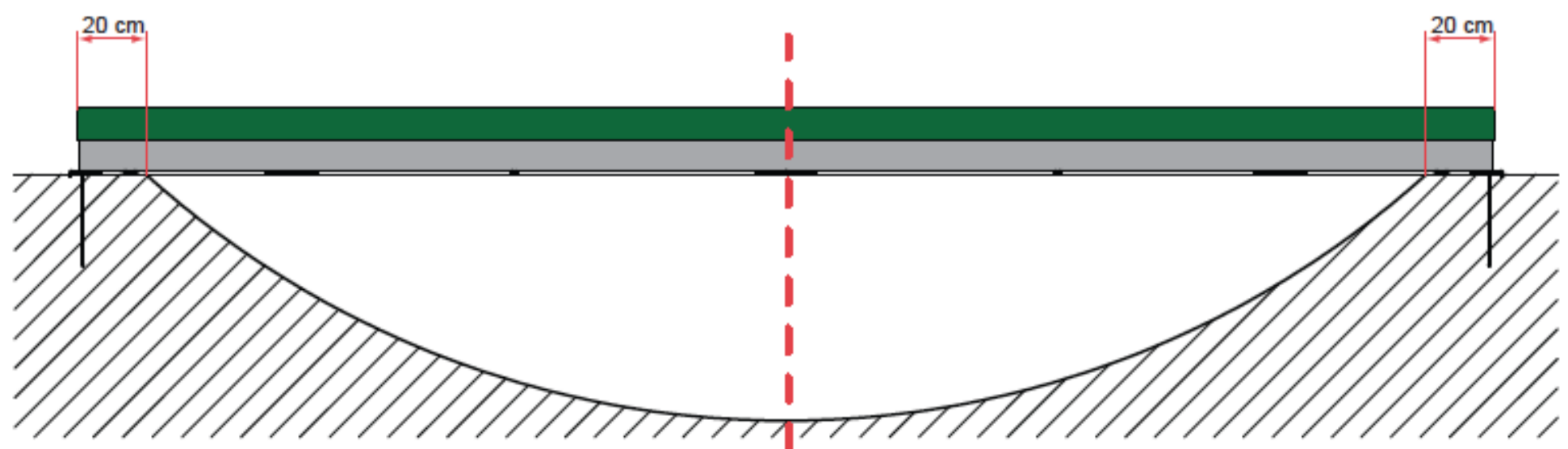
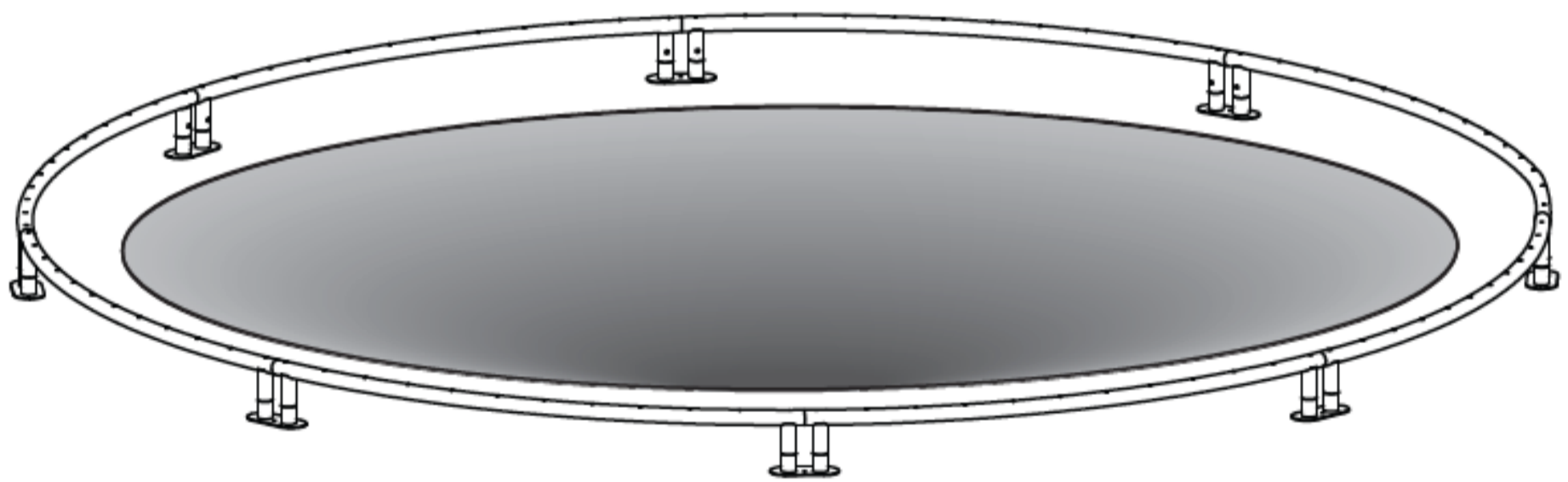
3



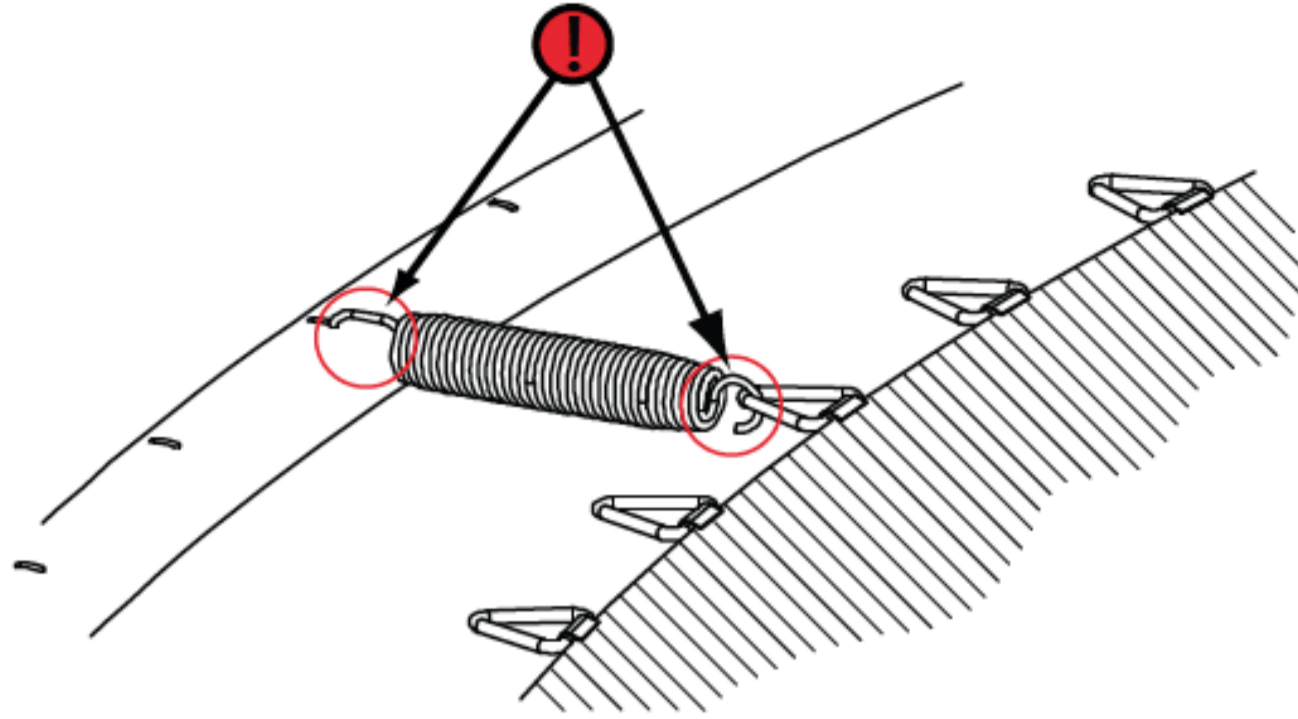
4



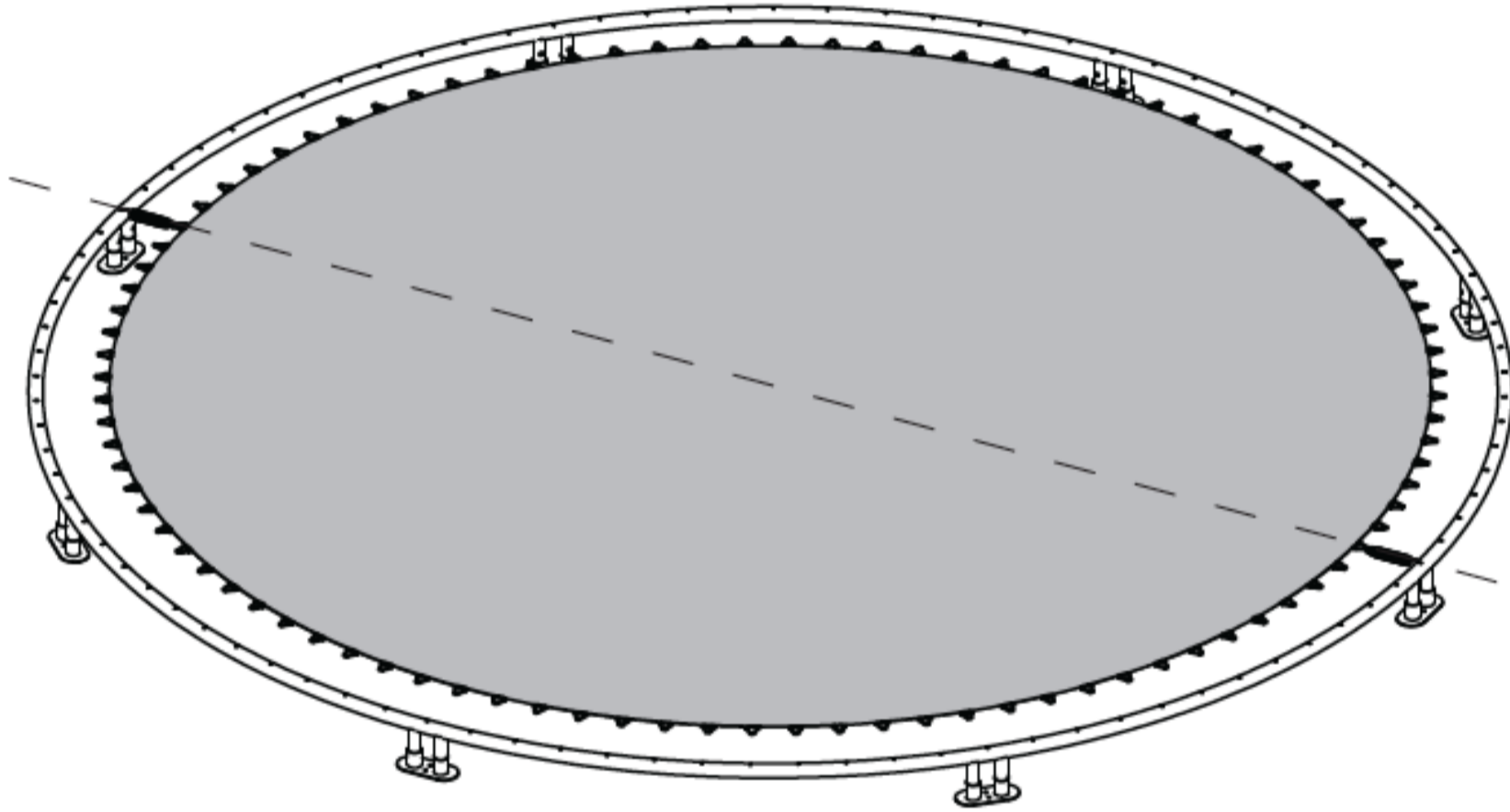
5



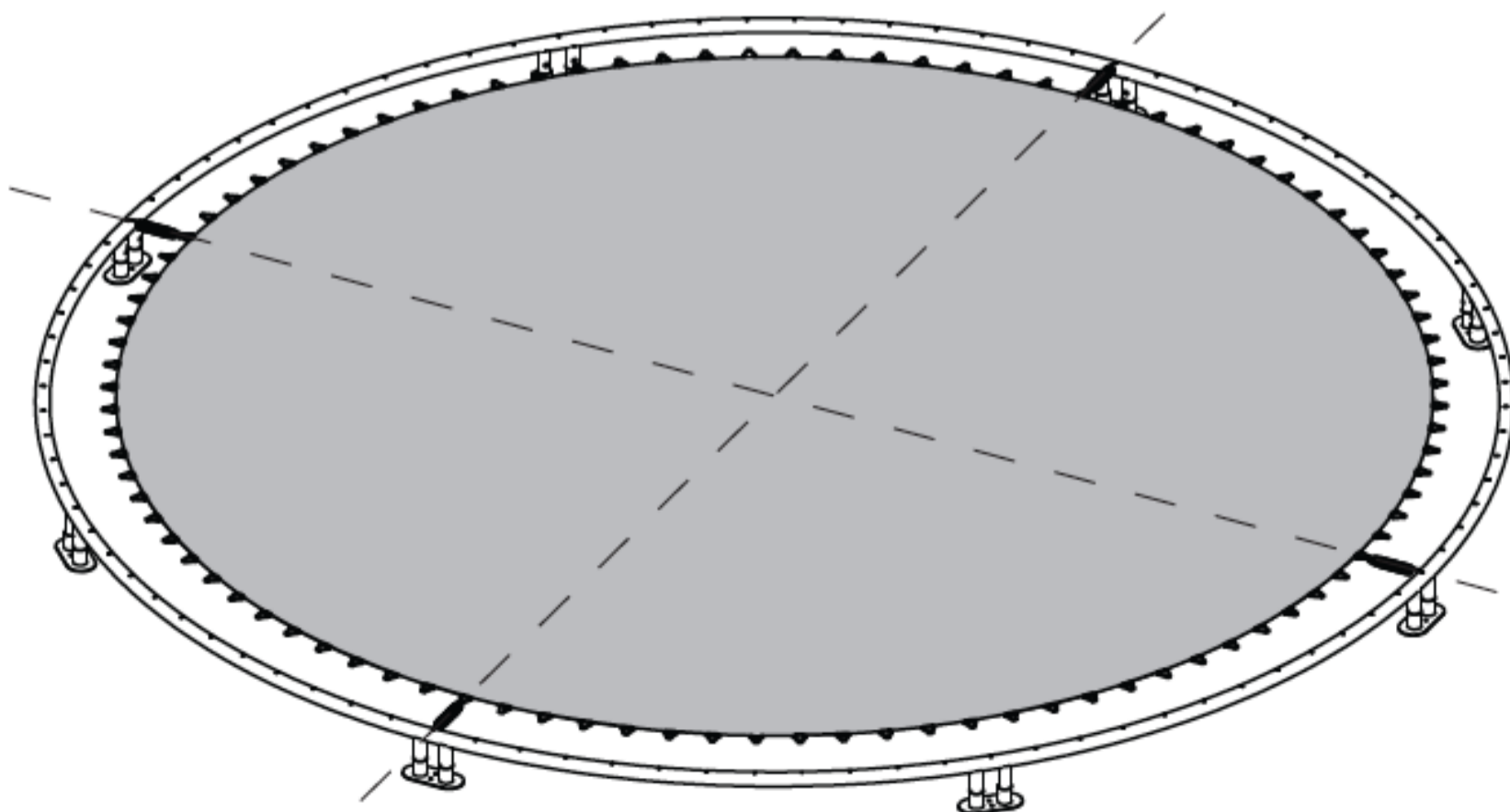
6



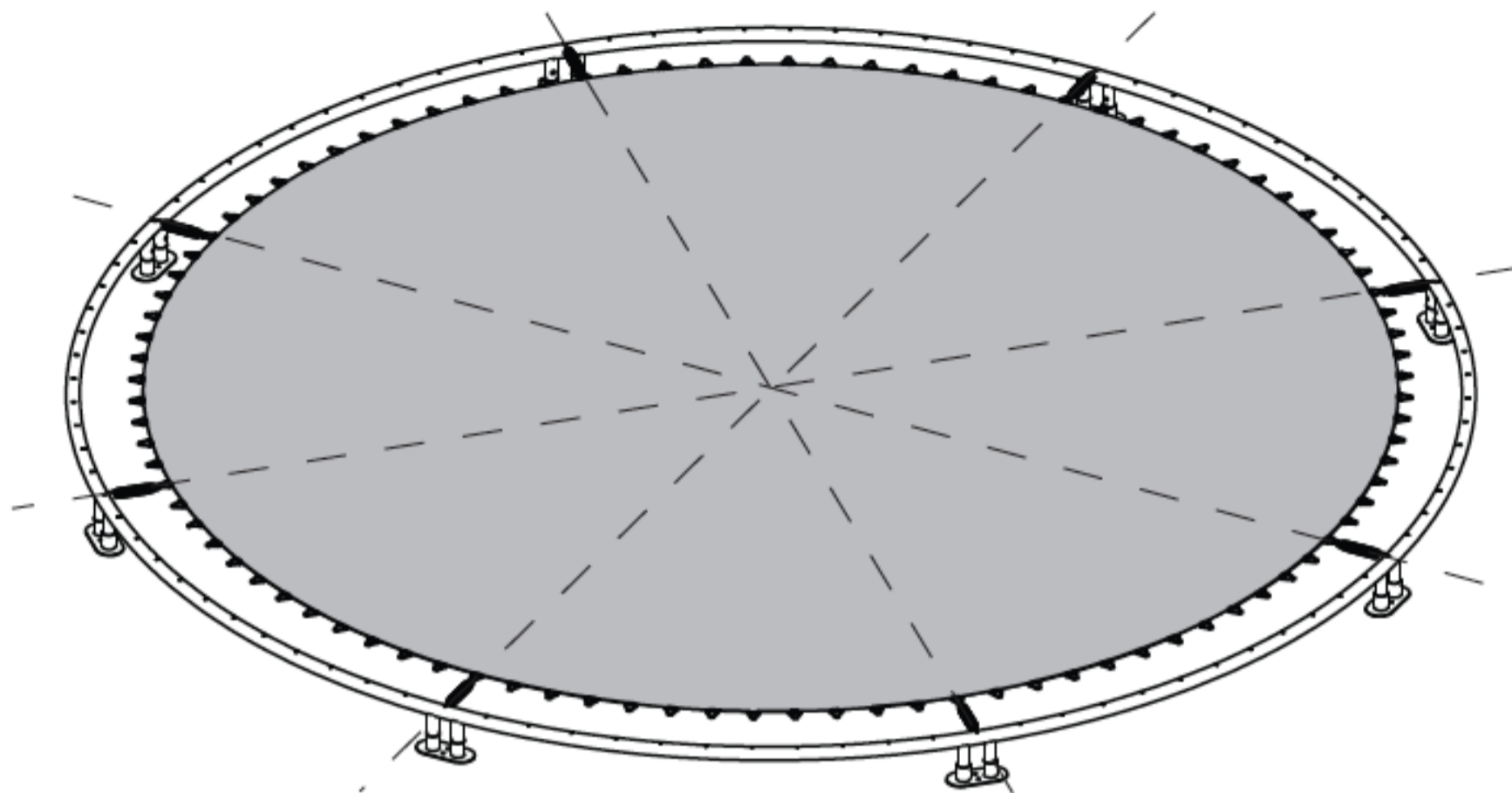
7



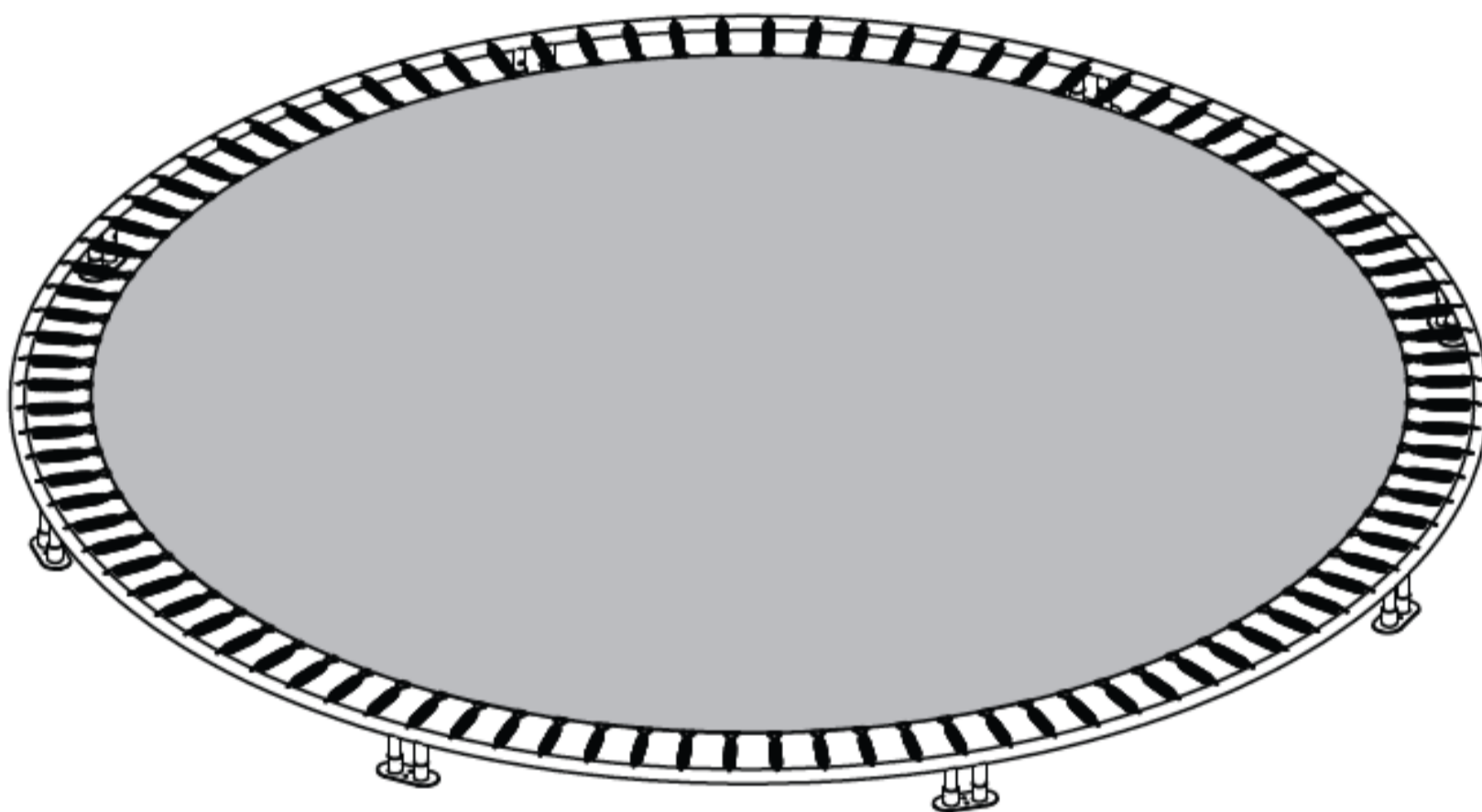
8



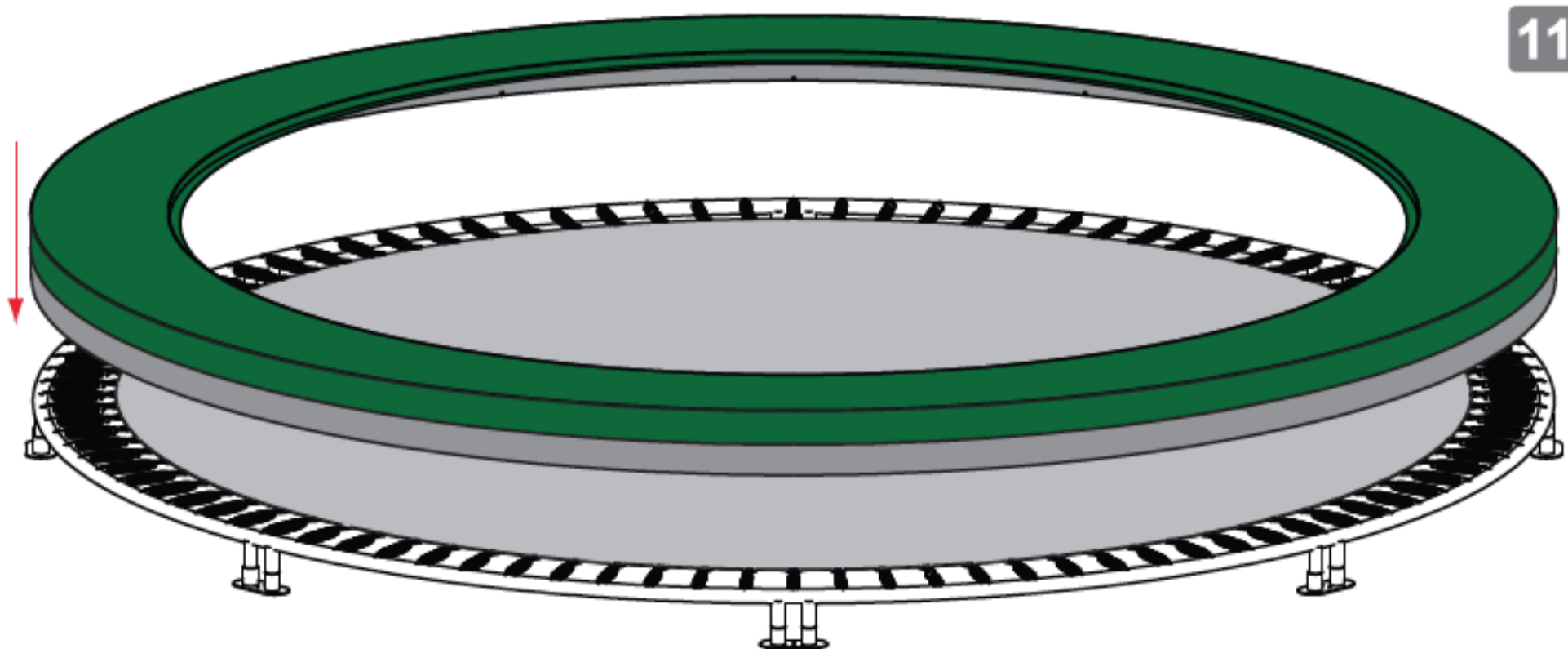
9



10

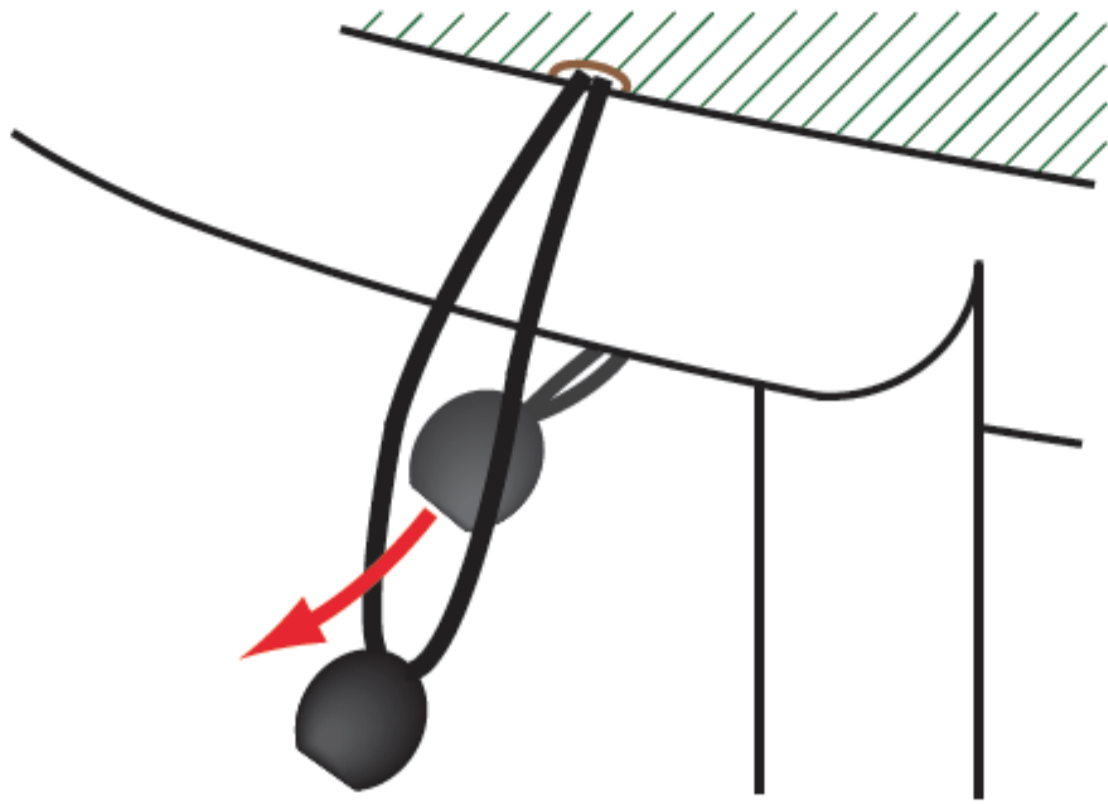


11

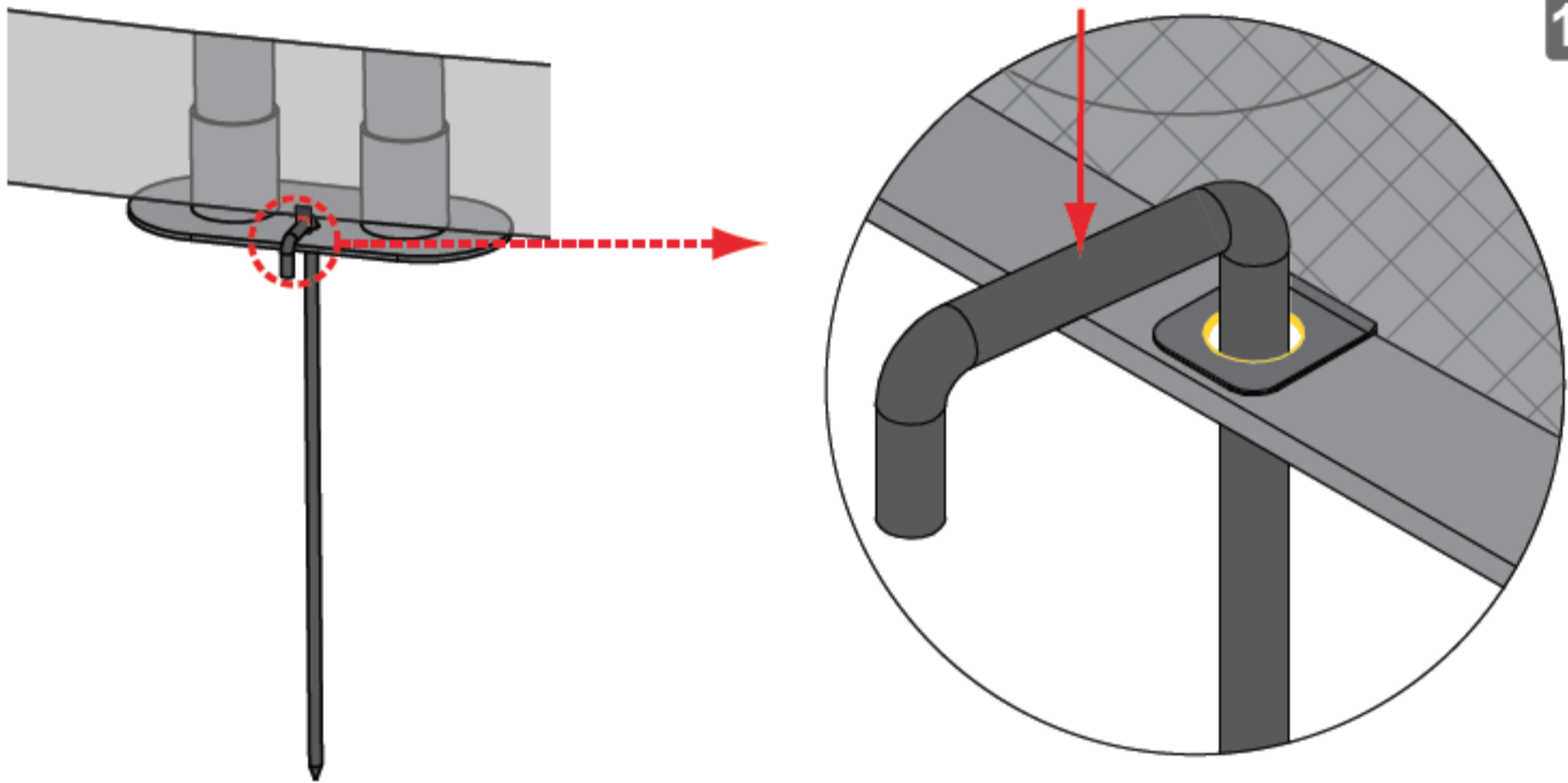


Bottom of the protective pad
Unterkante Schutzrand
Onderkant beschermerand
Dessous des bords de protection

12



13



14

